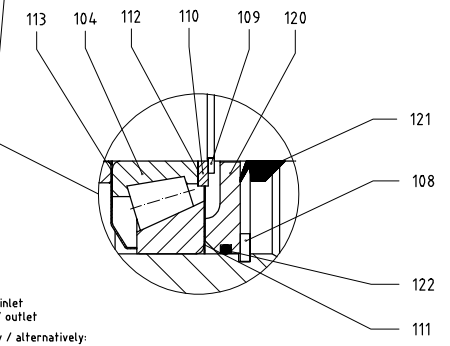
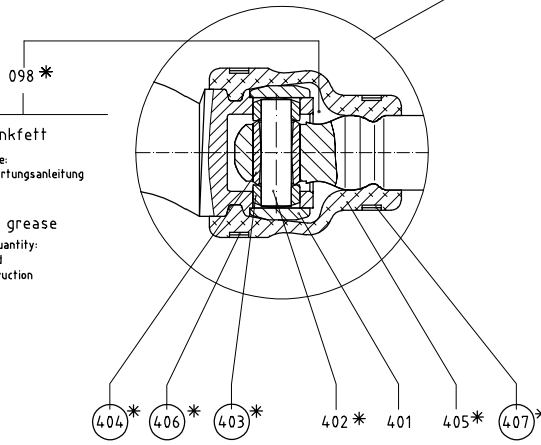


Wellenabdichtung siehe Schnittzeichnung Gleitringdichtung
shaft sealing see sectional drawing mechanical seal

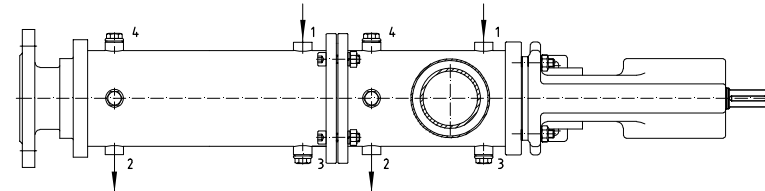


- 1 Einlass / inlet
- 2 Auslass / outlet
- alternativ / alternatively:
- 3 Einlass / inlet
- 4 Auslass / outlet
- 5 Ablass / drain
- 6 Entlüftung / ventilation



seepex Gelenkfett
Typ und Füllmenge:
Betriebs- und Wartungsanleitung
entnehmen

seepex joint grease
type and filling quantity:
see operating and
maintenance instruction



○ Werkzeug
Betriebs- und Wartungsanleitung
entnehmen

tool
see operating and
maintenance instruction

* Verschleißteile und Dichtungen
Betriebs- und Wartungsanleitung
entnehmen

Wearing parts and sealings
see operating and
maintenance instruction

Slip	Norm	Fin./Zem	Benennung/Denomination	Zeichnungs-/Drawing-Number	Werkstoff/Material	Bemerkung/Remark	Geprüft by
------	------	----------	------------------------	----------------------------	--------------------	------------------	---------------

seepex.com

Abgleichnormen to Make with drawing	Zeichnung Drawing	Revision Date	Name Date	Maßstab/Scale %	Werkstoff/Material	Gewicht/Weight
EN ISO 2768-mS						
Bezeichnung/Denomination						
Schnittzeichnung Baureihe "NS"						
sectional drawing range "NS"						
mit Doppelmantel with double jacket						

Rechnung für Überprüfungen to Make with drawing	Name Name	Datum Date	Zeichnungs-/Drawing-Number
Bohrzeit/Drain	hof	05.11.2003	061-015A1
Geprüft/Checked	huc	24.11.2003	061-015A1-5876.dwg
Gezeichnet to Make with drawing	Normier-/Standard	Gezeichnet durch/Drawn by	Erstellt durch/Prepared by

Urheberrechtsschutz: Diese Zeichnung ist unser Eigentum und wird durch das Gesetz über Urheberrecht und verwandte Schutzrechte geschützt.
Protection of Copyright: This drawing is our property and is protected too, by the law referring to copyright and related protective laws.

Stck.	Pos.	DE	EN	FR
		Baureihe NS	range NS	série NS
		Schnittzeichnung Nr. 061-015_1	sectional drawing No. 061-015_1	plan no. 061-015_1
		Benennung Stck. / Pos.	denomination Qty. / Item	désignation Qté. / Poste
1	100	Antriebsgehäuse	drive casing	carter d'entraînement
2	101	Schmiernippel	lubrication nipple	raccord fileté de graissage
1	102	Antriebswelle	drive shaft	arbre d'entraînement
1	103	Passfeder	shaft key	clavette
2	104	Kegelrollenlager	taper roller bearing	roulement à rouleaux coniques
1	105	Distanzrohr	spacer	douille d'écartement
2	108	Sicherungsring	circlip	circlip
2	109	Sicherungsring	circlip	circlip
2	110	Stützscheibe	supporting ring	rondelle pour bague de frein
1	111	Passscheibensatz	set of fitting discs	jeu de rondelle d'adjustage
1	112	Passscheibensatz	set of fitting discs	jeu de rondelle d'adjustage
2	113	Nilosring	Nilos ring	joint Nilos
2	120	Lagerdeckel	bearing cover	couvercle de roulement
2	121	V-Ring	V-ring	joint du type V
2	122	O-Ring	O-ring	o-ring
2	202	Halbrundkerbnägel	round head grooved pins	rivet
1	203	Typenschild	type plate	plaque signalitique
1	307	Steckwelle	plug-in shaft	arbre à broche
1	309	Steckwellenbolzen	plug-in shaft pin	cheville pour arbre à broche
1	310	Spritzring	splash ring	bague de projection
1	400	Kuppelstange	coupling rod	barre d'accouplement
2	401	Gelenkhülse	retaining sleeve	douille d'articulation
2	402	Kuppelstangenbolzen	coupling rod pin	axe d'articulation
4	403	Führungsbuchse	guide bushing	douille de guidage
2	404	Kuppelstangenbuchse	coupling rod bushing	chemise d'axe
2	405	Manschette	universal joint sleeve	manchette
2	406	Halteband	holding band	collier de serrage
2	407	Halteband	holding band	collier de serrage
1	500	Sauggehäuse	suction casing	carter d'aspiration
1	501	Sauggehäusedichtung	casing gasket	étanchéité du carter d'aspiration
4	506	Stiftschraube	stud bolt	boulon fileté
4	507	Fächerscheibe	fan type lock washer	rondelle à dents chevauchantes extérieures
4	509	6kt-Mutter	hexagon nut	écrou
6	570	Verschlusschraube	screwed plug	bouchon de vidange
6	571	Dichtring	sealing ring	joint d'étanchéité
1	600	Rotor	rotor	rotor
1	601	Stator	stator	stator
4	611	6kt-Schraube	hexagon bolt	vis
	611	Zylinderschraube	socket screw	vis à tête cylindrique
4	612	Federring	spring washer	rondelle frein
4	613	6kt-Mutter	hexagon nut	écrou
1	614	O-Ring	O-ring	o-ring
6	627	Verschlusschraube	screwed plug	bouchon de vidange
6	628	Dichtring	sealing ring	joint d'étanchéité
1	700	Druckstutzen	pressure branch	bride de refoulement
1	704	Stütze	support	support
2	718	6kt-Schraube	hexagon bolt	vis
	718	Zylinderschraube	socket screw	vis à tête cylindrique
2	719	Federring	spring washer	rondelle frein
2	720	6kt-Mutter	hexagon nut	écrou

		DE	EN	FR
		Baureihe NS	range NS	série NS
		Schnittzeichnung Nr. 061-015_1	sectional drawing No. 061-015_1	plan no. 061-015_1
Stck.	Pos.	Benennung Stck. / Pos.	denomination Qty. / Item	désignation Qté. / Poste
	098	seepex Gelenkfett Typ und Füllmenge: Betriebs- und Wartungsanleitung entnehmen	seepex joint grease type and filling quantity: see Operating and Maintenance Instruction	seepex graisse d' articulations sommaire pour type et quantité: voir Instructions de service et d'entretien
		Verschleißteile und Dichtungen: Betriebs- und Wartungsanleitung entnehmen	Wear parts and sealings: see Operating and Maintenance Instruction	pièces d'usure et étanchéités: voir Instructions de service et d'entretien
		Werkzeuge: Betriebs- und Wartungsanleitung entnehmen	Tools: see Operating and Maintenance Instruction	Outils: voir Instructions de service et d'entretien
		Wellenabdichtung: siehe Schnittzeichnung Gleitringdichtung	shaft sealing: see sectional drawing mechanical seal	dispositif d' etanchéité: voir vue éclatée garniture mécanique
		versetzt gezeichnet	drawn displaced	plan séparé
	°)	Option	option	option